



# Scellé Universel pour sac standard

**Utilisation :**

Serrage manuel, dépose avec outils

**Matière :**

Polypropylène

**Diamètre de la tige :**

7.5 mm

**Nature de la tige :**

Plate lisse

**Nature :**

A serrage progressif

**Longueur tige :**

Hors-tout = 453 mm ; utile sans picots = 350 mm  
utile avec picots = 330 mm

**Dimension tête :**

Platine = 60 x 23 mm

**Option :**

Avec picots ou sans picots

Avec ou sans étiquette autocollante au verso

## INFORMATIONS COMPLÉMENTAIRES :

**Conditions d'utilisations :**

De - 30°C à + 40°C

**Résistance :**

50 kg (500N)

**Coloris :**

Jaune, rouge, bleu, vert, blanc, orange

**Insert :**

Métallique

**Marquage :**

Sur étiquette

**Type de marquage :**

Logo ou Nom, Numérotation, Code barre

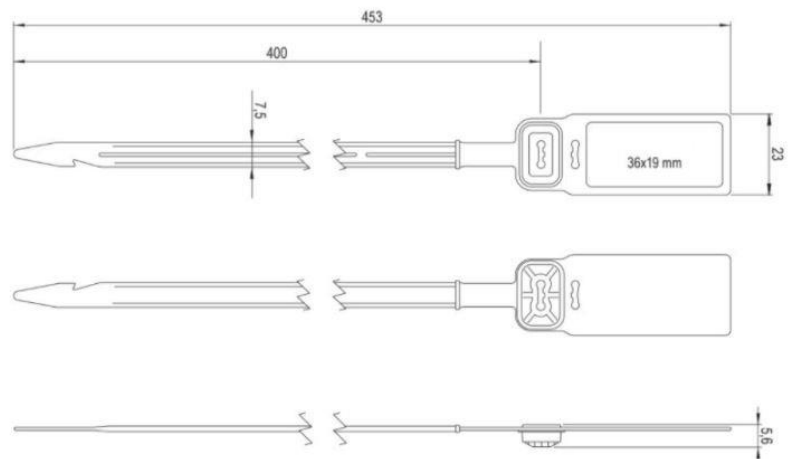
**Conditionnement :**

Barette de 10 pièces – Carton de 1 000 pièces

**Domaines d'applications :**

Banque et transport de fonds, Industrie agroalimentaire,  
Industrie chimique et pharmaceutique, Médical,  
Recyclage, Sécurité et défense, Transport et logistique

## PLAN :



# Scellé Universel pour sac avec Tear-off



**Utilisation :**

Serrage manuel, dépose sans outil

**Matière :**

Polypropylène

**Diamètre de la tige :**

7,5 mm

**Nature de la tige :**

Plate lisse

**Nature :**

A serrage progressif

**Longueur tige :**

Hors-tout = 453 mm ; utile = 330 mm

**Dimension tête :**

Platine = 60 x 23 mm

**Option :**

Avec ou sans étiquette autocollante au verso

## INFORMATIONS COMPLÉMENTAIRES :

**Conditions d'utilisations :**

De - 30°C à + 40°C

**Résistance :**

50 kg (500 N)

**Coloris :**

Jaune, rouge, bleu, vert, blanc, orange

**Insert :**

Métallique

**Marquage :**

Sur étiquette

**Type de marquage :**

Logo ou Nom, Numérotation, Code barre

**Conditionnement :**

Barette de 10 pièces – Carton de 1 000 pièces

**Domaines d'applications :**

Banque et transport de fonds, Industrie agroalimentaire,  
Industrie chimique et pharmaceutique, Médical,  
Recyclage, Sécurité et défense, Transport et logistique

## PLAN :

